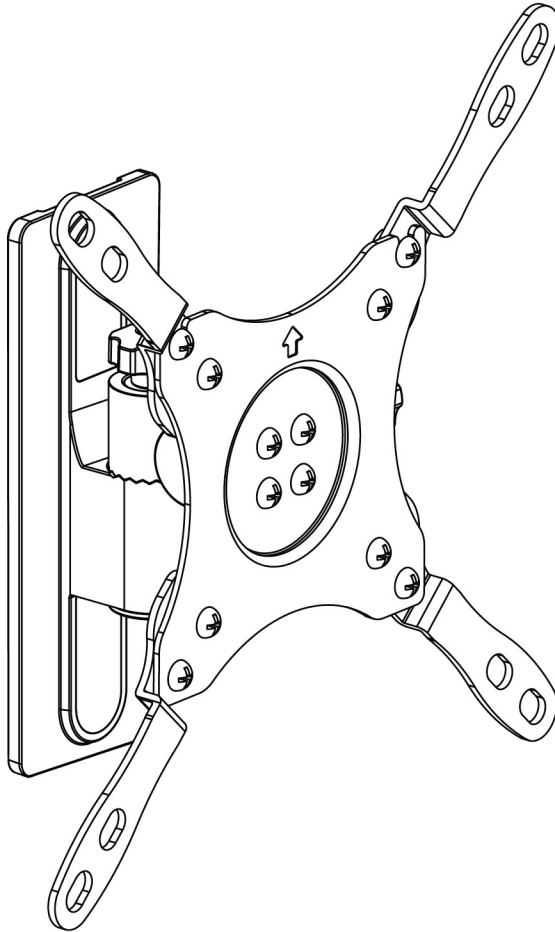


MOBILETV

MOBILE TRAVEL VISION



Mode d'emploi / Bedienungsanleitung / User manual / operación manual

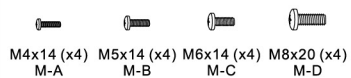
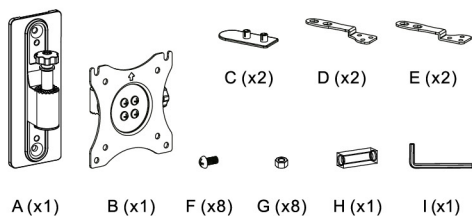
Base

75 x 75 / 100 x 100
200 x 100 / 200 x 200

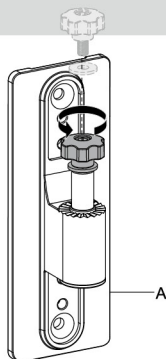
43" max

15kg
(33lbs)
RATED

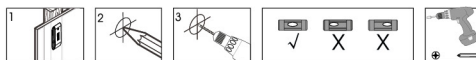
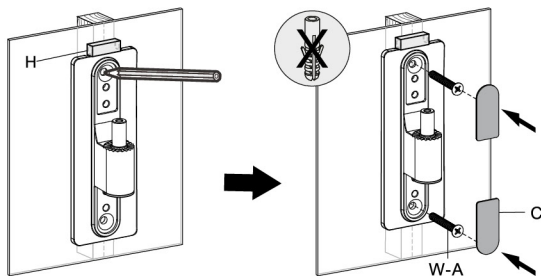
Contenu de la boîte / scope of delivery



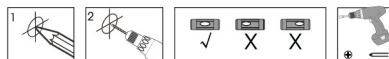
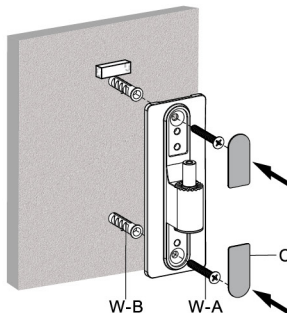
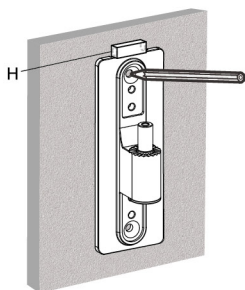
1.



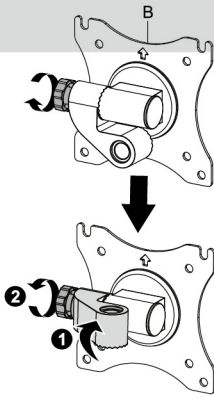
2. a



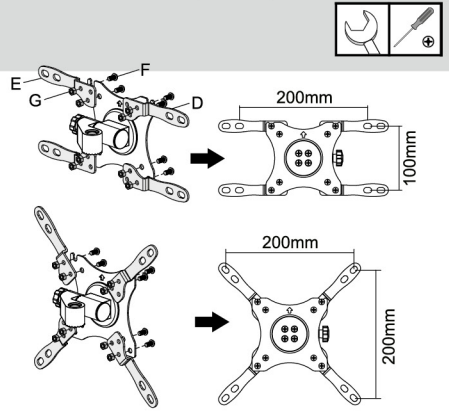
2. b



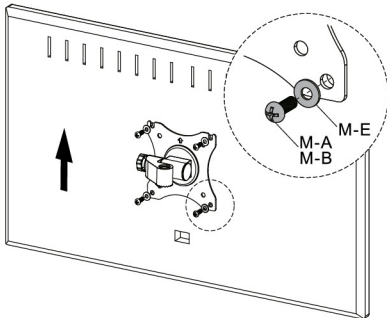
3.



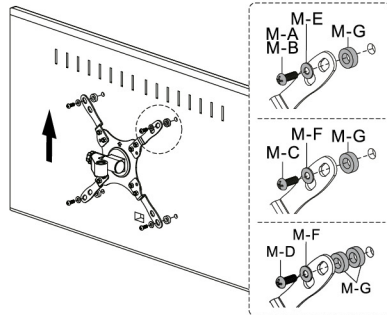
4.



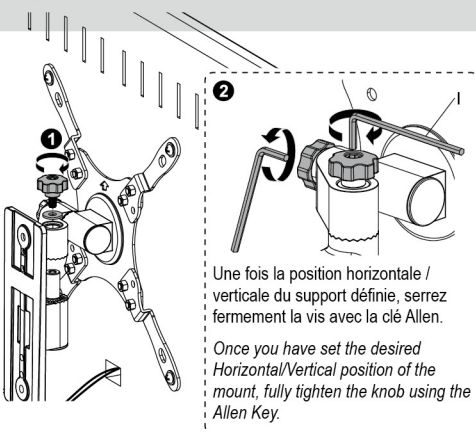
5. a



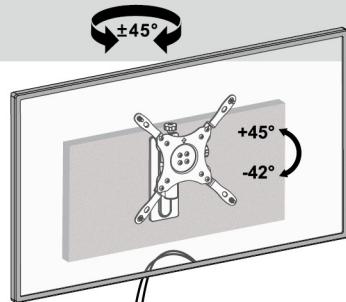
5. b



6.



7.



Pour éviter d'éventuels dommages ou blessures, utilisez toujours la clé Allen pour serrez le support. NE JAMAIS serrer la vis à la main.

To avoid possible damage or injury, always use the Allen Key to tighten and hold the mount in position. NEVER just hand-tighten the knob.

FR

Lisez entièrement le guide d'utilisateur avant de commencer l'installation et le montage. Si vous avez des questions concernant les instructions ou les avertissements, veuillez contacter votre distributeur local pour une assistance.

ATTENTION : L'utilisation de produits plus lourds que les poids nominaux indiqués peut entraîner une instabilité causant des blessures potentielles.

- Les Supports doivent être joints comme spécifié dans les instructions de montage. Une mauvaise installation peut entraîner des dommages ou de graves blessures aux personnes.
- Un équipement de sécurité et les outils appropriés doivent être utilisés. Ce produit devrait être installé uniquement par des professionnels.
- Ce support peut être monté sur différentes surfaces / sous-structures. Ceux-ci doivent être vérifiés pour leur adéquation avant l'installation (en particulier la stabilité).
- Assurez-vous que la surface de soutien supporte en sécurité le poids combiné de l'équipement et de tous les matériaux et composants associés.
- N'utilisez que des vis adaptées à la situation d'installation respective. Les vis fournies conviennent pour le montage sur bois ou béton.
- Ce produit contient de petites pièces qui peuvent causer un étouffement si elles sont avalées. Éloignez ces pièces des enfants.
- Ce produit est prévu uniquement pour une utilisation à l'intérieur. L'utilisation de ce produit à l'extérieur peut entraîner un défaillance du produit ou des blessures aux personnes.

IMPORTANT : Avant l'installation, assurez-vous que vous avez reçu toutes les pièces selon la liste de vérification des composants. Si une pièce est manquante ou endommagée, téléphonez à votre distributeur local pour qu'il la remplace.

MAINTENANCE : A intervalles réguliers (au moins tous les trois mois) vérifiez que le support est d'utilisation sûre et fiable.

DE

Bitte vor Beginn der Montage und Zusammenbau das ganze Handbuch durchlesen. Bitte setzen Sie sich bei Fragen mit dem Händler vor Ort in Verbindung.

VORSICHT: Bei Verwendung mit Produkten, die das zulässige Gewicht überschreiten, können Schäden oder möglicherweise Verletzungen die Folge sein.

- Halterungen sollen entsprechend den Montageanweisungen angebracht werden. Eine unsachgemäße Montage kann Schäden oder Verletzungen zur Folge haben.
- Sicherheitsausrüstung und geeignete Werkzeuge verwenden. Die Montage des Produktes sollte nur von Fachleuten durchgeführt werden.
- Die Halterung kann auf verschiedenen Oberflächen / Unterkonstruktionen montiert werden. Diese sind vor der Montage auf ihre entsprechende Eignung zu prüfen (insbesondere Stabilität).
- Die tragenden Oberflächen sollten das gesamte Gewicht von Geräten und allen zusätzlichen Bauteilen sicher aushalten können.
- Nur für die jeweilige Montagesituation geeignete Schrauben verwenden. Die mitgelieferten Schrauben eignen sich für die Montage auf Holz oder Beton.
- Dieses Produkt enthält Kleinteile, die Erstickungsgefahr beim Verschlucken hervorrufen können. Diese Teile von Kindern fernhalten.
- Dieses Produkt nur in Innenräumen verwenden. Verwendung des Produktes im Außenbereich kann zu Verletzungen und Schäden führen.

WICHTIG: Vor der Montage bitte alle erhaltenen Bauteile mit der Bauteileliste abgleichen. Bei beschädigten / fehlenden Teilen den Händler vor Ort nach Ersatzteilen fragen.

WARTUNG: Die Halterungsklammer regelmäßig auf Sicherheit und Stabilität prüfen (am besten alle drei Monate).

EN

Read the entire instruction manual before you start installation and assembly. If you have any questions regarding any of the instructions or warnings, please contact your local distributor for assistance.

CAUTION: Use with products heavier than the rated weights indicated may result in instability causing possible injury.

- Safety gear and proper tools must be used. This product should only be installed by professionals.
- This wallmount can be mounted on various surfaces / substructures. These must be checked for their suitability prior to installation (especially stability).
- Make sure that the supporting surface will safely support the combined weight of the equipment and all attached hardware and components.
- Only use screws that are suitable for the respective installation situation. The supplied screws are suitable for mounting on wood or concrete.
- This product contains small items that could be a choking hazard if swallowed. Keep these items away from children.
- This product is intended for indoor use only. Using this product outdoors could lead to product failure and personal injury.

IMPORTANT: Ensure that you have received all parts according to the component checklist prior to installation. If any parts are missing or faulty, contact your place of purchase for a replacement.

MAINTENANCE: Check that the product is secure and safe to use at regular intervals (at least every three months).

ES

Lea todo el manual de instrucciones antes de comenzar la instalación y ensamble de la unidad. Si tiene alguna inquietud con respecto a las instrucciones o advertencias, comuníquese con su distribuidor local.

PRECAUCIÓN: Utilizar con productos de mayor peso al indicado en los límites de peso podría ocasionar inestabilidad y posibles heridas personales.

- Los soportes deben acoplarse tal como se indica en las instrucciones de ensamble. Una incorrecta instalación podría ocasionar daños y serias heridas personales.
- Utilice equipo de seguridad y herramientas adecuadas. El montaje del producto solo debe ser realizado por especialistas.
- Este soporte se puede montar en varias superficies / subestructuras. Deben comprobarse su idoneidad antes de la instalación (especialmente la estabilidad).
- Las superficies de carga deben poder soportar de forma segura todo el peso del equipo y todos los componentes adicionales.
- Utilice únicamente tornillos que sean adecuados para la situación de instalación respectiva. Los tornillos suministrados son adecuados para el montaje en madera u hormigón.
- Este producto contiene piezas pequeñas que representan un riesgo de asfixia. Mantenga estas piezas fuera del alcance de los niños.
- Este producto está diseñado para uso en interiores solamente. Utilizar este producto en exteriores podría ocasionar fallas y heridas personales.

IMPORTANTE: Asegúrese de que haya recibido todas las piezas según la lista de verificación de componentes para la instalación. Si falta alguna de las partes, o está dañada, comuníquese con su distribuidor.

MANTENIMIENTO: Compruebe periódicamente que el soporte esté asegurado y listo para usar (al menos cada tres meses).

Mobile TV SAS
5 Rue Georges Guynemer
67120 Altorf
France

www.mymobiletv.fr